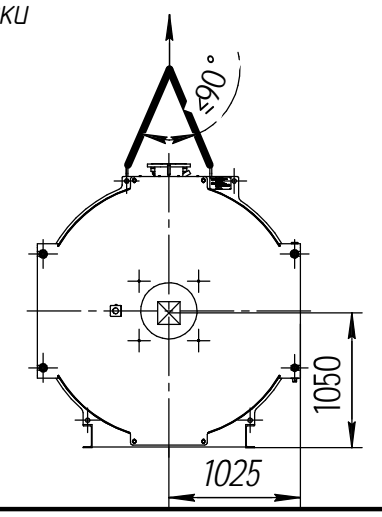
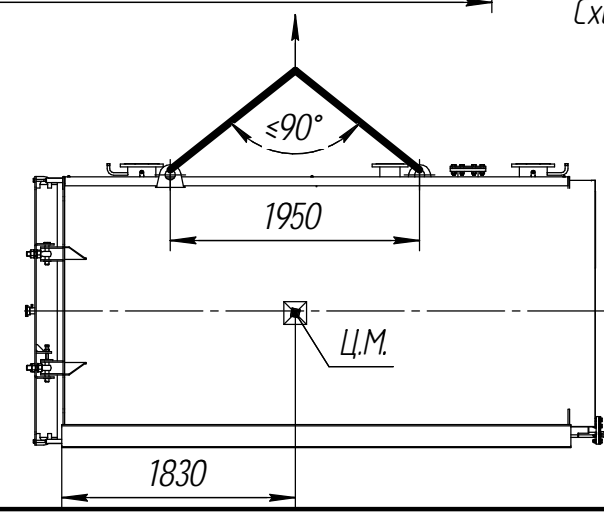


Схема строповки



1. Назначение: для нагрева воды в отопительных системах
2. Тип котла-водогрейный, стальной, жаротрубный трехходовой
3. Теплопроизводительность, МВт: 3,5
4. Вид топлива-природный газ (дизельное топливо)
5. Средний эксплуатационный КПД% -природный газ 94
6. Температура нагрева воды, °С, не более 115
7. Рабочее давление воды на выходе из котла МПа, не более 0,6
8. Водяной объем котла м³ 5,8
9. Расход воды через котел м³/час, (номин./мин.) 120/75
10. Гидравлическое сопротивление кПа (мбар) 7,0 (70)
11. Аэродинамическое сопротивление Па, не более 850
12. Поверхность нагрева м² 133,1
13. Габаритные размеры котла мм
- длина 4465
- ширина 2055
- высота 2220
14. Масса котла без воды кг 7300

Перв. примен.
Справ. №
Подп. и дата
Изм. № 1
Изм. № 2
Изм. № 3
Изм. № 4
Изм. № 5
Изм. № 6
Изм. № 7
Изм. № 8
Изм. № 9
Изм. № 10
Изм. № 11
Изм. № 12
Изм. № 13
Изм. № 14
Изм. № 15
Изм. № 16
Изм. № 17
Изм. № 18
Изм. № 19
Изм. № 20

Изм/Лист	№ докум.	Подп.	Дата	Котел ARCUS IGNIS G-3500 (КВа-3,5Г)	Лит.	Масса	Масштаб
Разраб.				Чертеж общего вида		7300	1:20
Проб.					Лист	Листов	1
Т.контр.					arcus		
И.контр.					Копировал		
Утв.					Формат А2		